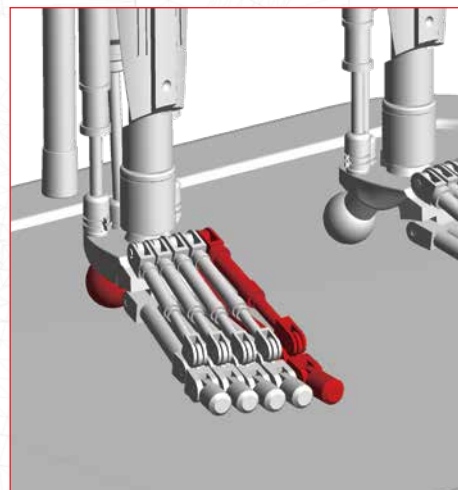


# LE PIED DROIT (1)

Avec ce guide de montage, vous allez assembler le talon et la première partie du pied droit. À la fin du montage, rangez les broches non utilisées, vous les utiliserez prochainement.



Photos non contractuelles.

## LES PIÈCES FOURNIES

69-1	1 <sup>re</sup> pièce du talon	69-7	12 broches (10 + 2 en réserve)
69-2	2 <sup>e</sup> pièce du talon	69-8	2 vis sans tête (1 + 1 en réserve)
69-3	1 <sup>re</sup> pièce du pied marquée « 1 »	69-9	3 manchons en plastique (2 + 1 en réserve)
69-4	2 <sup>e</sup> pièce du pied marquée « 1 »	69-10	2 vis PB (2 x 6 mm) (1 + 1 en réserve)
69-5	Articulation d'orteil		
69-6	Orteil		

## MUNISSEZ-VOUS ÉGALEMENT :

d'un tournevis cruciforme fin,  
d'une lime de finition et de la clé  
à six pans **26-8** fournie avec  
le guide de montage 26.



MONTAGE 68

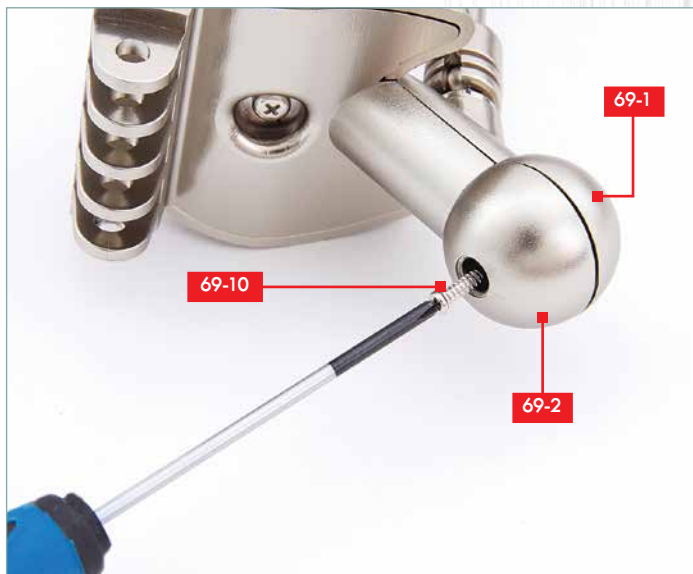


## ÉTAPE 1

Posez devant vous l'assemblage avancé avec le guide de montage 68. La « tige » formée par les pièces **67-2** et **67-3** forme le talon du modèle. Notez les petits et grands trous dans les pièces **67-2** et **67-3**, de chaque côté de la « tige ». Détachez de leur cadre les deux pièces du talon **69-1** et **69-2**, et lissez les rugosités avec une lime de finition.

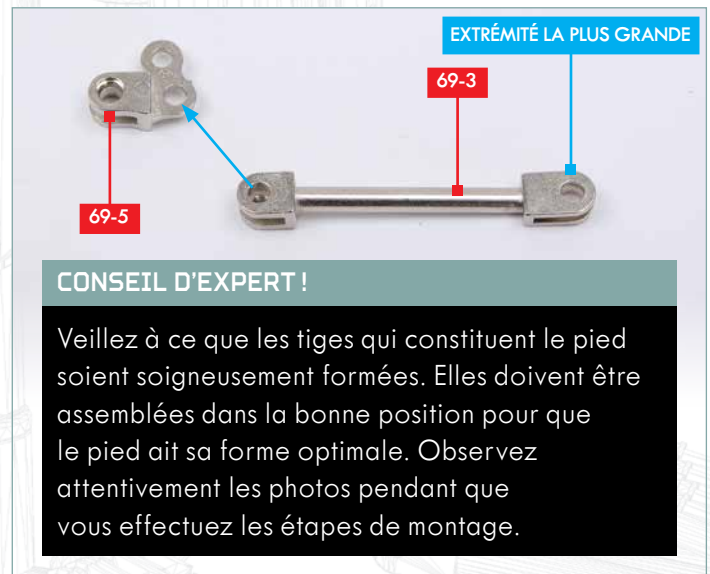
## ÉTAPE 2

Fixez la 1<sup>re</sup> pièce du talon **69-1** sur la pièce **67-2** de façon que la douille de vis saillante à l'intérieur de la pièce **69-1** s'insère dans le petit trou. Fixez ensuite la pièce **69-2** de l'autre côté du talon.



## ÉTAPE 3

Insérez une vis PB **69-10** dans le trou de la pièce **69-2** et dans la douille de la 1<sup>re</sup> pièce du talon **69-1**. Serrez la vis pour fixer les pièces ensemble.



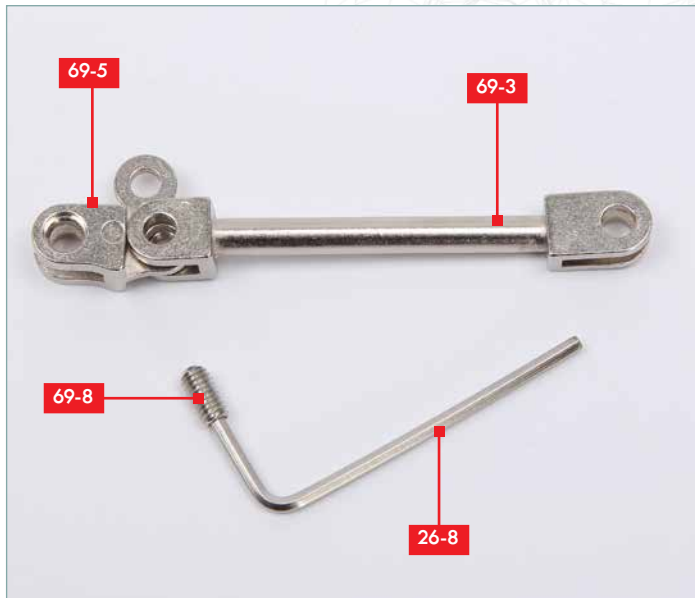
EXTRÉMITÉ LA PLUS GRANDE

### CONSEIL D'EXPERT !

Veillez à ce que les tiges qui constituent le pied soient soigneusement formées. Elles doivent être assemblées dans la bonne position pour que le pied ait sa forme optimale. Observez attentivement les photos pendant que vous effectuez les étapes de montage.

## ÉTAPE 4

Posez sur votre plan de travail la 1<sup>re</sup> pièce du pied marquée « 1 » **69-3** et l'articulation d'orteil **69-5**. Les extrémités de la pièce **69-3** forment des articulations à charnière. Notez qu'une extrémité est plus grande que l'autre (à droite sur la photo). Positionnez les pièces comme illustré, en veillant à ce que le repère « 1 » sur la pièce **69-3** soit orienté vers le bas. Alignez le trou de la plus petite charnière de la pièce **69-3** sur celui de la pièce **69-5** (flèche bleue).



## ÉTAPE 5

Avec la clé à six pans **26-8**, serrez une vis sans tête **69-8** dans la pièce **69-3** et à travers la pièce **69-5** pour que l'assemblage soit stable. Maintenez la vis sans tête au centre afin qu'elle ne dépasse pas de la pièce **69-5**.



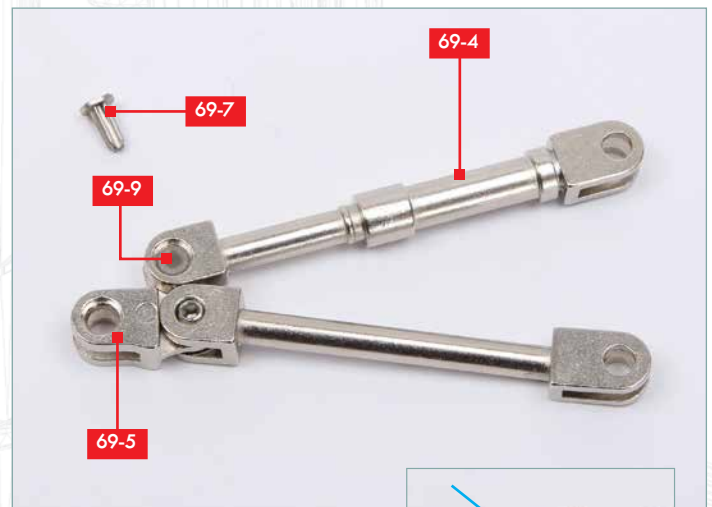
## ÉTAPE 6

Prenez la 2<sup>e</sup> pièce du pied marquée « 1 » **69-4**. Positionnez-la comme sur la photo, afin que le repère « 1 » soit orienté vers le bas. Notez que les trous dans les pièces **69-4** et **69-5** ont des bords en creux (cercles bleus). La flèche indique comment la plus petite extrémité de la pièce **69-4** s'adapte à la pièce **69-5**.



## ÉTAPE 7

Insérez un manchon en plastique **69-9** là où la charnière de la pièce **69-4** se place sur le trou de la pièce **69-5**.



## ÉTAPE 8

Détachez de son cadre une broche **69-7** et lissez les bords rugueux avec une lime de finition. Insérez la broche dans le manchon **69-9** en soutenant ce dernier par en dessous. L'articulation devient solide, mais elle reste flexible.

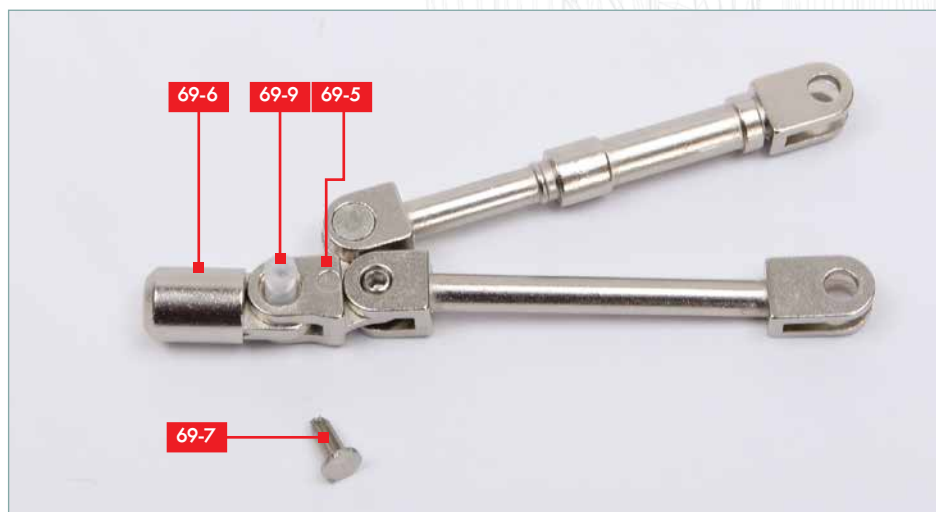
La petite image montre la tête de la broche insérée (flèche bleue).





## ÉTAPE 9

Prenez l'orteil **69-6** et alignez le trou à son extrémité avec ceux de la charnière à l'extrémité de l'articulation d'orteil **69-5** (flèche bleue).



## ÉTAPE 10

Insérez un manchon en plastique **69-9** dans la jonction entre les pièces, comme illustré. Détachez de son cadre une broche **69-7** et lissez les bords rugueux avec une lime de finition. Enfoncez la broche **69-7** dans le manchon en plastique **69-9** en soutenant ce dernier par en dessous. Comme à l'étape 8, l'articulation devient solide mais reste flexible.



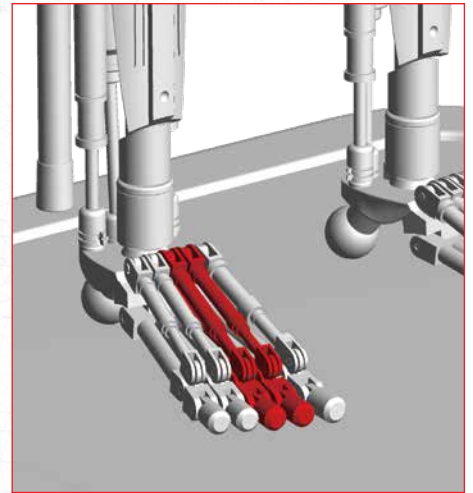
## AVANCEMENT

Avec ce guide de montage, vous avez assemblé le talon et la première partie du pied droit. Notez que vous n'avez eu besoin que de deux broches. Vous utiliserez les autres lors des prochains montages. Rangez-les précieusement. Conservez les vis et le manchon restants, rangés dans les petits sachets en plastique que vous avez étiquetés ou marqués au feutre indélébile.



# LE PIED DROIT (2)

Avec ce guide de montage, vous allez assembler les deuxième et troisième parties du pied droit en utilisant les broches restantes du montage précédent.



Photos non contractuelles.

## LES PIÈCES FOURNIES

<b>70-1</b>	1 <sup>re</sup> pièce du pied marquée « 2 »	<b>70-5</b>	2 orteils
<b>70-2</b>	1 <sup>re</sup> pièce du pied marquée « 3 »	<b>70-6</b>	2 articulations d'orteils
<b>70-3</b>	2 <sup>e</sup> pièce du pied marquée « 2 »	<b>70-7</b>	3 vis sans tête
<b>70-4</b>	2 <sup>e</sup> pièce du pied marquée « 3 »	<b>70-8</b>	5 manchons en plastique (4 + 1 en réserve)

## MUNISSEZ-VOUS ÉGALEMENT :

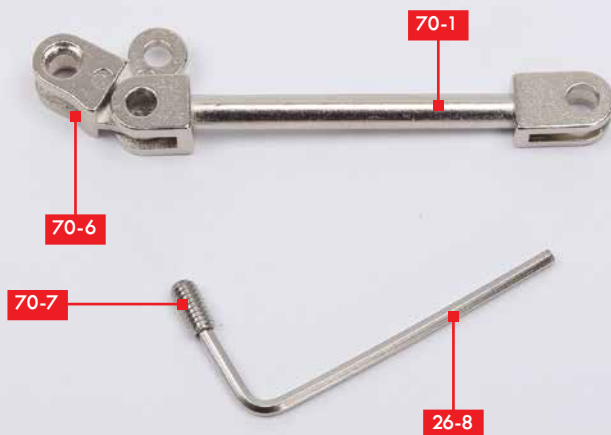
d'un tournevis cruciforme fin, d'une lime de finition, de la clé à six pans **26-8** fournie avec le guide de montage 26 et des broches **69-7** fournies avec le guide de montage 69.

**CONSEIL D'EXPERT !**

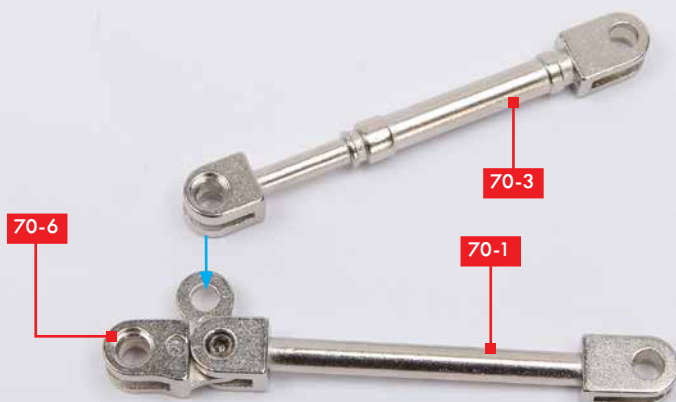
Veillez à ce que les tiges qui constituent le pied soient soigneusement formées. Elles doivent être assemblées dans la bonne position pour que le pied ait sa forme optimale. Observez attentivement les photos pendant que vous effectuez les étapes de montage.

**ÉTAPE 1**

Prenez la 1<sup>re</sup> pièce du pied marquée « 2 » **70-1** et une des deux articulations d'orteils **70-6**. Les extrémités de la pièce **70-1** forment des articulations à charnière. Notez qu'une extrémité est plus grande que l'autre (à droite sur la photo). Positionnez les pièces comme illustré, en veillant à ce que le repère « 2 » sur la pièce **70-1** soit orienté vers le bas. Alignez le trou de la plus petite charnière de la pièce **70-1** sur celui de la pièce **70-6** (flèche bleue).

**ÉTAPE 2**

Avec la clé à six pans **26-8**, serrez une vis sans tête **70-7** dans la pièce **70-1** et à travers la pièce **70-6** pour assurer la stabilité de l'assemblage.

**ÉTAPE 3**

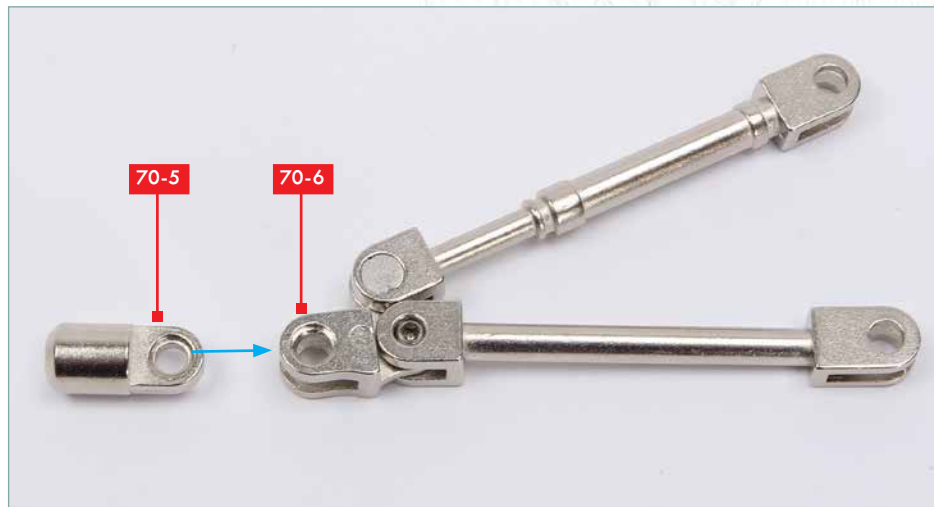
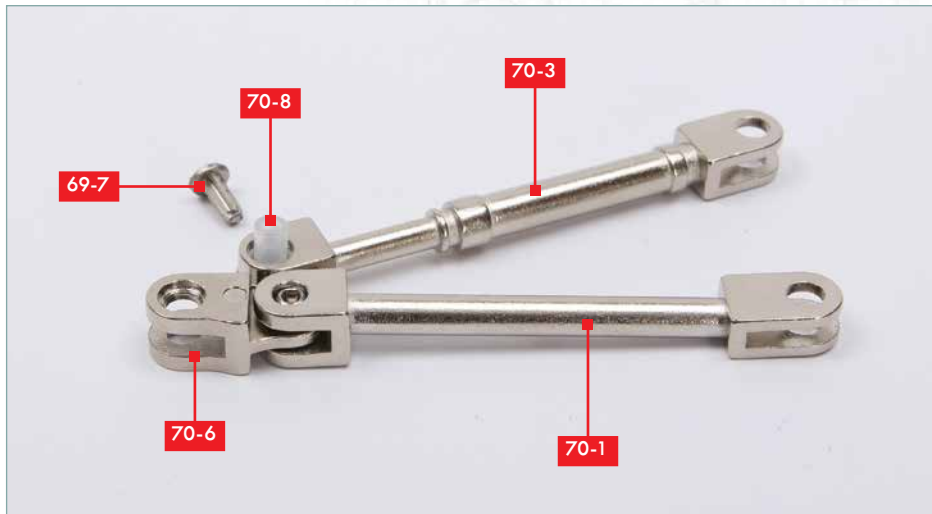
Prenez la 2<sup>e</sup> pièce du pied marquée « 2 » **70-3**. Positionnez-la comme sur la photo, afin que le repère « 2 » des pièces **70-1** et **70-3** soit orientés vers le bas. La flèche indique comment la plus petite extrémité de la pièce **70-3** s'adapte à la pièce **70-6**.

**CONSEIL D'EXPERT**

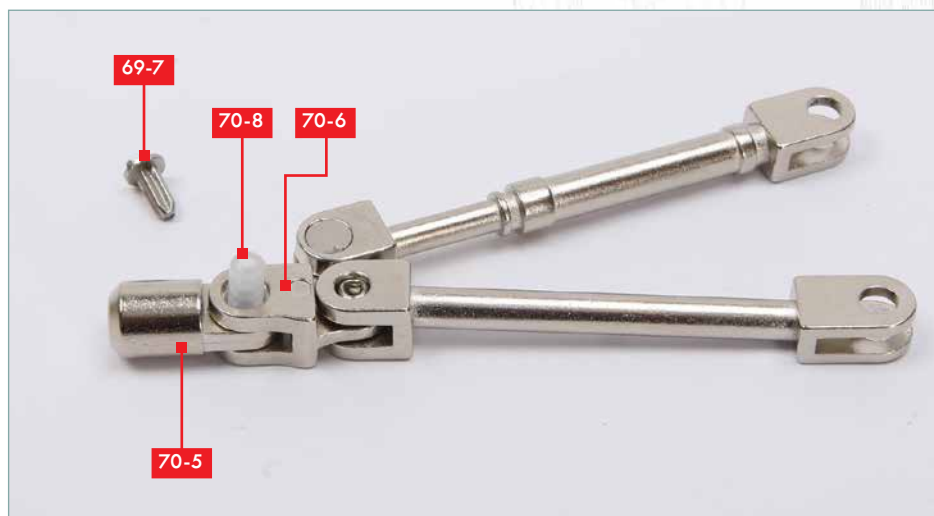
Lors des étapes suivantes, pensez à soutenir les manchons en plastique par en dessous lors de l'insertion des broches.

**ÉTAPE 4**

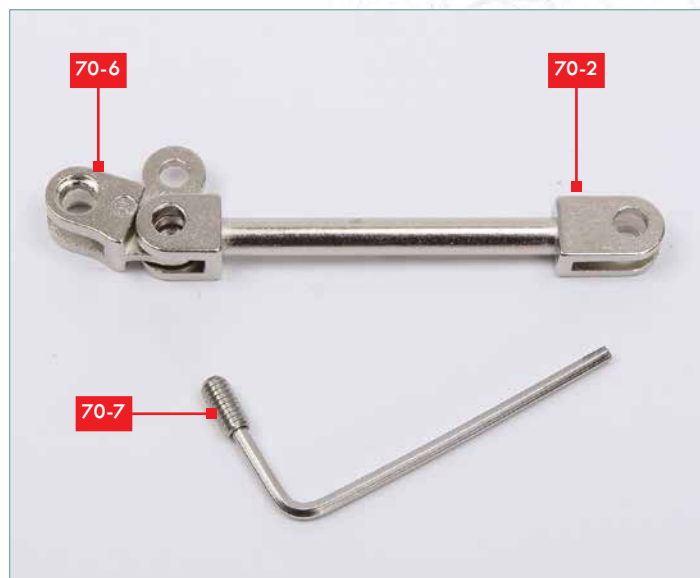
Insérez un manchon en plastique **70-8** dans la jonction entre les pièces. La charnière de la pièce est située à l'intérieur de la pièce **70-3** sur le trou de la pièce **70-6**. Détachez de son cadre une broche **69-7** et lissez les bords rugueux avec une lime de finition. Enfoncez la broche **69-7** dans le manchon en plastique **70-8**. L'articulation devient solide mais reste flexible.

**ÉTAPE 5**

Prenez un des deux orteils **70-5** et alignez le trou à son extrémité avec ceux de la charnière à l'extrémité de l'articulation de l'orteil **70-6** (flèche bleue).

**ÉTAPE 6**

Insérez un manchon en plastique **70-8** dans la charnière entre les pièces d'orteil, comme illustré. Détachez de son cadre une broche **69-7** et lissez les bords rugueux avec une lime de finition. Enfoncez la broche **69-7** dans le manchon en plastique **70-8** pour obtenir une liaison solide mais flexible. La petite image ci-dessus montre la tête de la broche insérée (flèche bleue).



## ÉTAPE 7

Prenez la 1<sup>re</sup> pièce du pied marquée « 3 » **70-2** et la seconde articulation de l'orteil **70-6**.

Positionnez les pièces comme illustré, en veillant à ce que le repère « 3 » soit orienté vers le bas, puis placez le trou de la plus petite charnière de la pièce **70-2** sur celui de la pièce **70-6**, comme illustré. Avec la clé à six pans **26-8**, fixez les deux pièces ensemble en serrant une vis sans tête **70-7**.



## ÉTAPE 8

Prenez la 2<sup>e</sup> pièce du pied marquée « 3 » **70-4**. Positionnez-la comme sur la photo, afin que le repère « 3 » des pièces **70-2** et **70-4** soit orienté vers le bas. Alignez le trou de la plus petite charnière de la pièce **70-4** sur le trou de l'articulation d'orteil **70-6**. Insérez un manchon en plastique **70-8** à travers l'articulation. Détachez de son cadre une broche **69-7**. Lissez les rugosités et insérez-la dans le manchon en plastique pour obtenir une liaison solide mais flexible.



## ÉTAPE 9

Prenez le second orteil **70-5** et insérez-le dans la charnière de la pièce **70-6**. Fixez-le avec un manchon en plastique **70-8** et une broche **69-7**.



## AVANCEMENT

Avec ce guide de montage, vous avez assemblé deux nouvelles parties du pied droit.

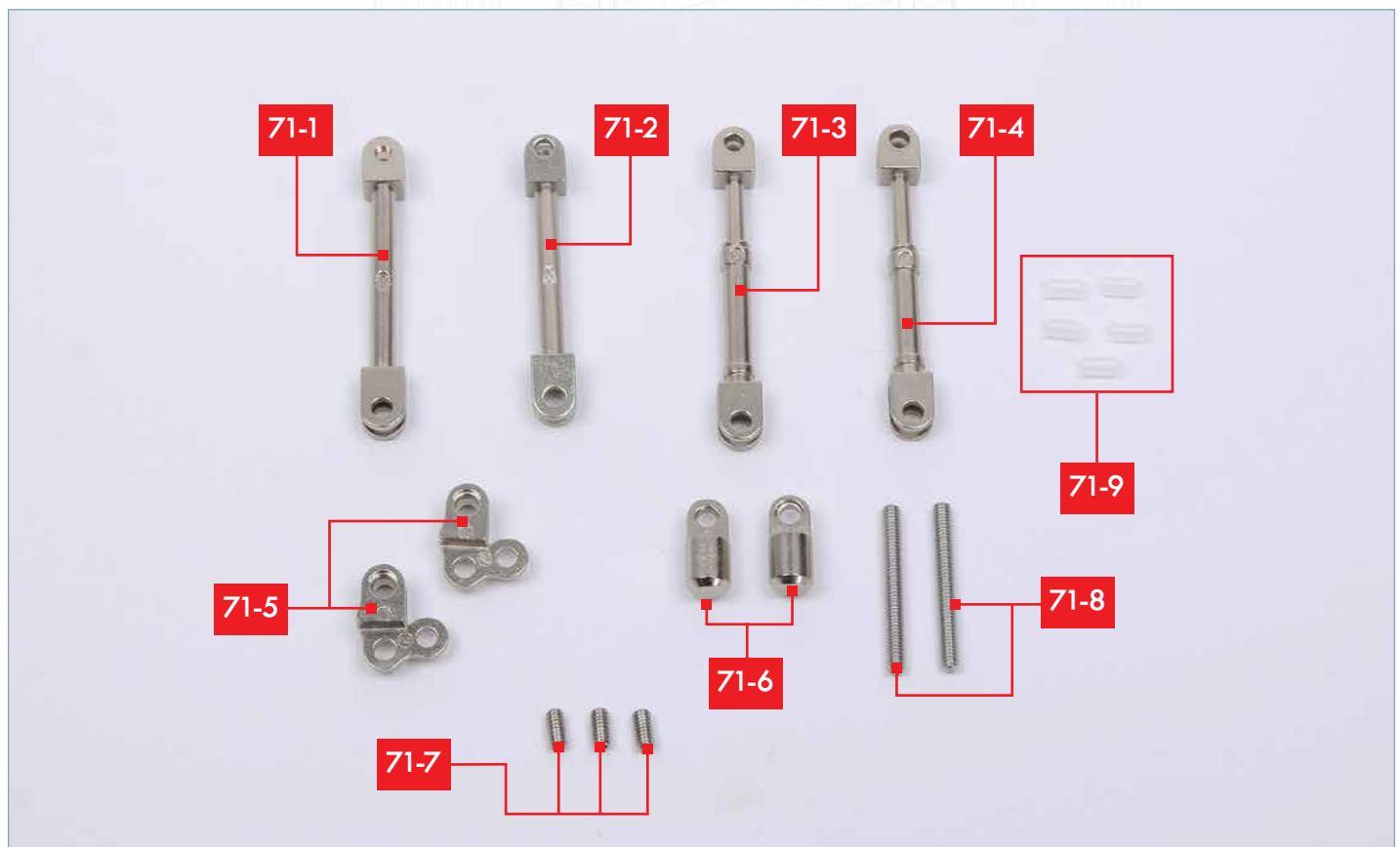
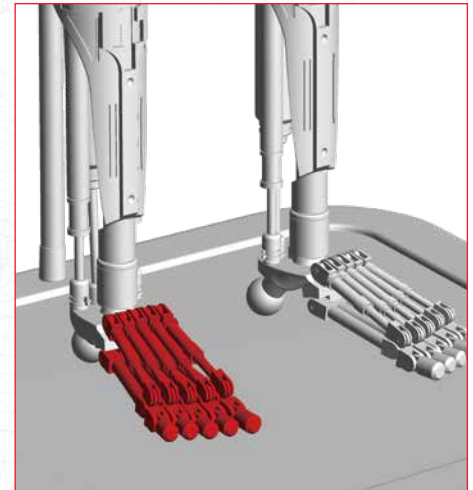
Conservez les vis et le manchon restants, rangés dans les petits sachets en plastique que vous avez étiquetés ou marqués au feutre indélébile.





# LE PIED DROIT (3)

Avec ce guide de montage, vous allez assembler les quatrième et cinquième parties du pied droit, puis vous relierez ce dernier à la cheville.



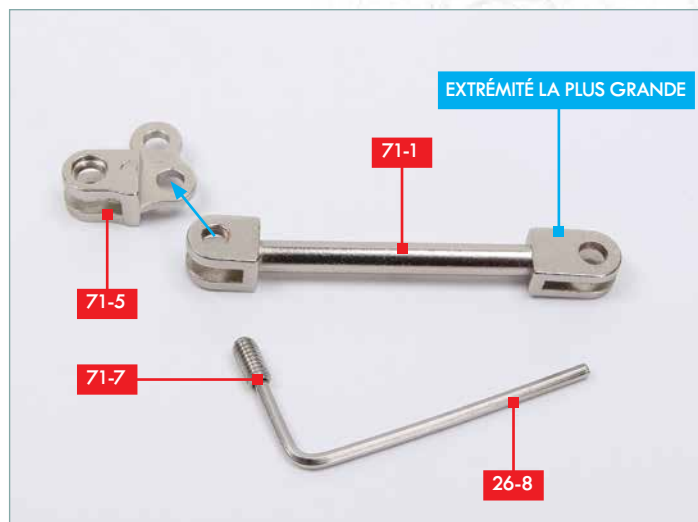
Photos non contractuelles.

## LES PIÈCES FOURNIES

71-1	1 <sup>re</sup> pièce du pied marquée « 4 »	71-6	2 orteils
71-2	1 <sup>re</sup> pièce du pied marquée « 5 »	71-7	3 vis sans tête - 4 x 8 mm (2 + 1 en réserve)
71-3	2 <sup>e</sup> pièce du pied marquée « 4 »	71-8	2 vis sans tête - 4 x 35 mm
71-4	2 <sup>e</sup> pièce du pied marquée « 5 »	71-9	5 manchons en plastique (4 + 1 en réserve)
71-5	2 articulations d'orteils		

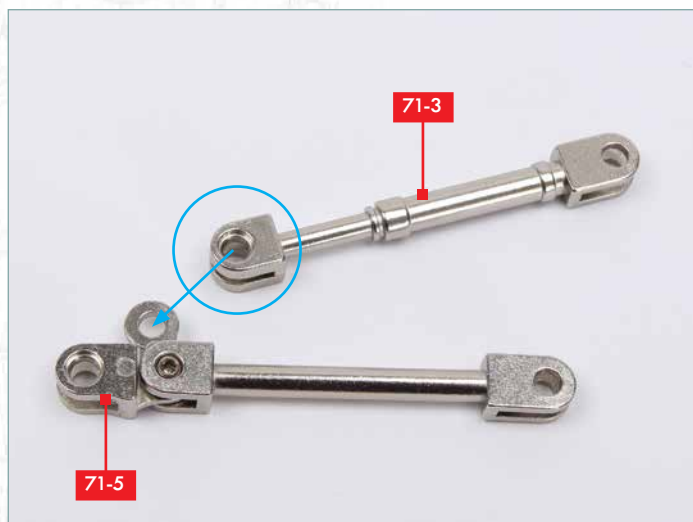
## MUNISSEZ-VOUS ÉGALEMENT :

d'un tournevis cruciforme fin, d'une lime de finition, de la clé à six pans **26-8** fournie avec le guide de montage 26, ainsi que des broches **69-7** fournies avec le guide de montage 69, et des assemblages avancés avec les guides de montage 69 et 70.



## ÉTAPE 1

Pour commencer le montage de la quatrième partie du pied, prenez la 1<sup>re</sup> pièce marquée « 4 » **71-1** et une des deux articulations d'orteils **71-5**. Comme vous l'avez fait précédemment avant d'assembler les pièces du pied, notez qu'une extrémité est plus grande que l'autre (à droite sur la photo). Positionnez les pièces comme illustré, en veillant à ce que le repère « 4 » sur la pièce **71-1** soit orienté vers le bas. Alignez le trou de la plus petite charnière de la pièce **71-1** sur celui de la pièce **71-5** (flèche bleue) et fixez l'ensemble en serrant une des vis sans tête **71-7** (les plus courtes) avec la clé à six pans **26-8**.



## ÉTAPE 2

Prenez la 2<sup>e</sup> pièce du pied marquée « 4 » **71-3**. Positionnez-la comme sur la photo, afin que le repère « 4 » soit orienté vers le bas. La flèche indique comment la plus petite extrémité de la pièce **71-3** s'adapte à la pièce **71-5**. Notez que l'un des trous de l'assemblage de la pièce **71-3** a un bord en creux (cercle bleu).



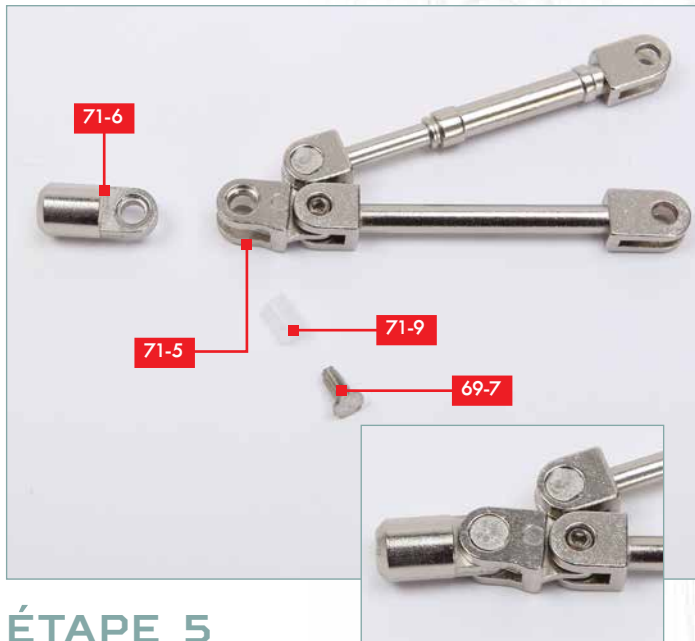
## ÉTAPE 3

Insérez un manchon en plastique **71-9** dans la jonction entre les pièces **71-3** et **71-5**.



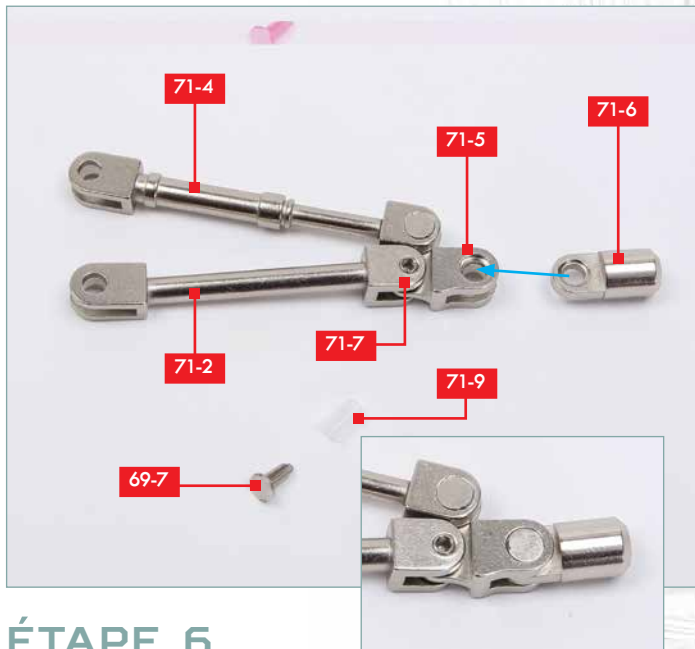
## ÉTAPE 4

Détachez de son cadre une broche **69-7** et lissez les bords rugueux avec une lime de finition. Enfoncez la broche **69-7** dans le manchon en plastique. La tête de la broche doit être au ras de la surface, pour obtenir une liaison solide mais flexible.



## ÉTAPE 5

Prenez un des deux orteils **71-6** et alignez le trou à son extrémité avec ceux de la charnière à l'extrémité de l'articulation de l'orteil **71-5**. Insérez un manchon en plastique **71-9** dans l'articulation, puis une broche **69-7**. Comme précédemment, la broche doit être insérée de façon que sa tête soit au ras de la surface, comme montré sur la petite photo.



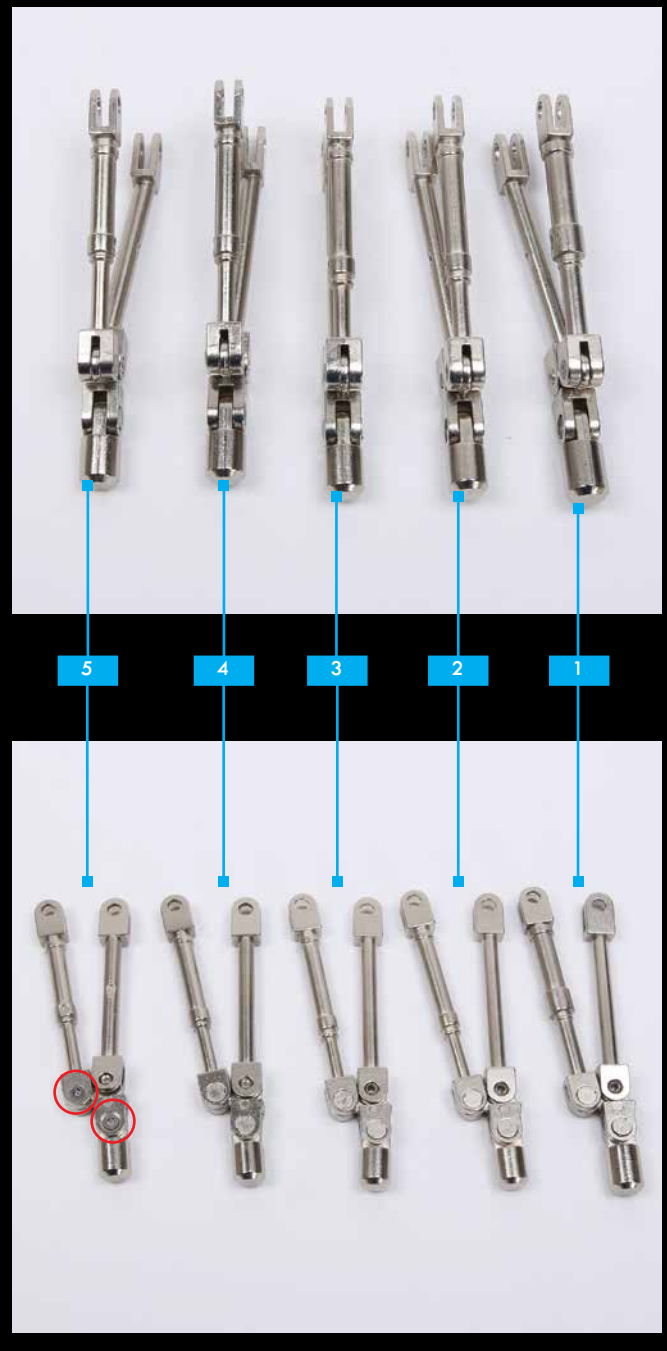
## ÉTAPE 6

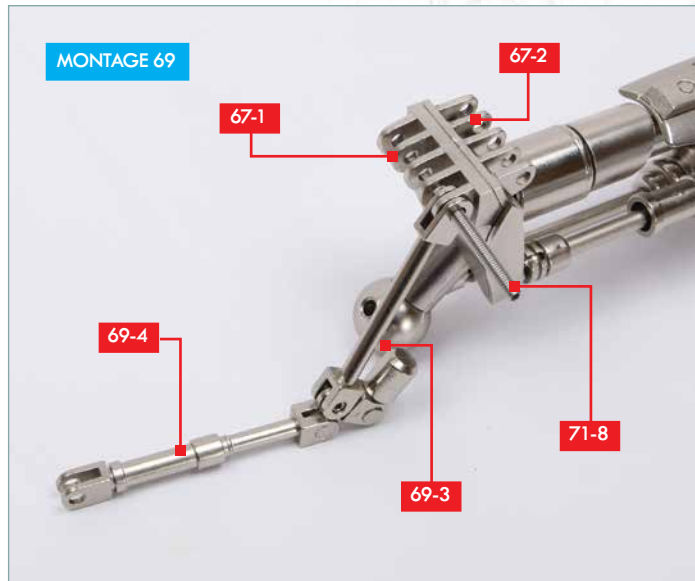
Assemblez la cinquième partie du pied de la même façon, avec les pièces **71-2**, **71-5** et **71-7**, puis avec les pièces **71-4**, **71-6**, deux pièces **71-9** et deux broches **69-7**. Cependant, pour assembler les pièces correctement, avec les repères « 5 » et les trous en creux aux bons endroits, positionnez-les dans l'autre sens comme montré sur la photo. Vous obtiendrez ainsi une finition affleurante à l'extérieur du pied.

## CONSEIL D'EXPERT !

Les tiges qui forment le pied ont une forme très précise. Elles doivent être assemblées de la bonne manière pour que le pied ait sa forme correcte et que les éléments s'emboîtent proprement. Les photos ci-dessous présentent les cinq parties vues d'en haut pour montrer comment les « os » inférieurs des parties du pied s'écartent depuis la cheville et le talon en direction des orteils.

Si vous tournez les cinq assemblages du pied sur le côté, vous pouvez voir que les têtes des broches des parties 1 à 4 sont toutes alignées avec les articulations du même côté. La partie 5 a été assemblée dans l'autre sens, de sorte que les têtes des broches soient alignées sur l'extérieur du pied (cercles rouges).





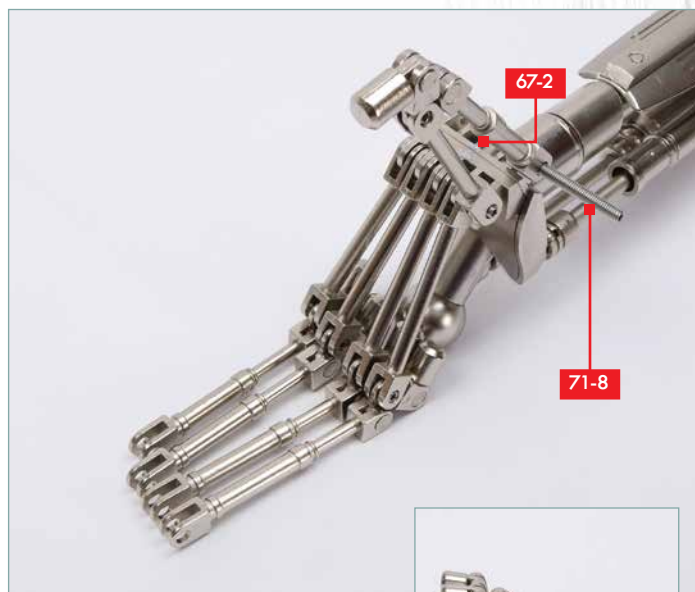
## ÉTAPE 7

Prenez l'assemblage avancé avec le guide de montage 69 et positionnez-le de manière à avoir accès aux pièces de cheville **67-1** et **67-2**. Prenez la première partie du pied avec les tiges marquées « 1 » et placez l'articulation à l'extrémité de la pièce **69-3** sur la première patte de la pièce **67-1** (à droite). Insérez une longue vis sans tête **71-8** dans l'articulation. Vous fixerez la pièce **69-4** à la patte correspondante de la pièce **67-2**.



## ÉTAPE 8

Placez les parties du pied 2, 3, 4 et 5 sur la pièce **67-1** dans l'ordre croissant et faites passer la vis sans tête **71-8** au travers. Après avoir monté toutes les parties du pied, serrez la vis sans tête **71-8** dans le filetage de la dernière patte de la pièce **67-1** avec la clé à six pans **26-8**.



## ÉTAPE 9

Montez de la même façon les parties supérieures du pied sur la pièce **67-2** et fixez-les en serrant la seconde vis sans tête **71-8** dans le filetage de la dernière patte de la pièce **67-2**.



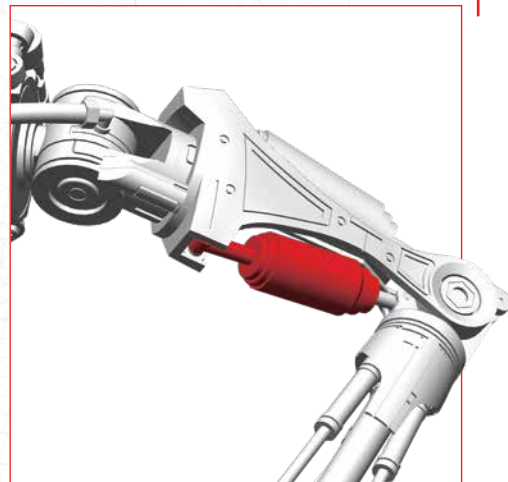
## AVANCEMENT

Avec ce guide de montage, vous avez assemblé les quatrième et cinquième parties du pied droit, puis vous avez relié ce dernier à la cheville. Conservez les vis et le manchon restants, rangés dans les petits sachets en plastique que vous avez étiquetés ou marqués au feutre indélébile.



# LE BRAS GAUCHE (1)

Avec ce guide de montage, vous allez commencer à assembler un des éléments qui font la force de votre T-800 : son biceps gauche.



Photos non contractuelles.

## LES PIÈCES FOURNIES

- 72-1** | Biceps gauche
- 72-2** | Tige
- 72-3** | Capuchon
- 72-4** | 2 vis PM - 3 x 8 mm  
(1 + 1 en réserve)

## MUNISSEZ-VOUS ÉGALEMENT :

d'un tournevis cruciforme fin.



## ÉTAPE 1

Insérez la tige **72-2** dans le trou le plus petit du biceps gauche **72-1**.



## ÉTAPE 2

Assemblez le capuchon **72-3** sur l'autre extrémité du biceps gauche **72-1**. Notez qu'il y a un trou de vis au centre du capuchon ; il doit être aligné avec le trou à l'extrémité de la tige **72-2** (flèche bleue).



### ÉTAPE 3

Insérez une vis PM **72-4** dans le trou de la tige et serrez-la jusqu'à la base du capuchon **72-3** pour fixer l'ensemble.



### AVANCEMENT

Avec ce guide de montage, vous avez assemblé les premières pièces du bras gauche. Conservez la vis restante, rangée dans un des petits sachets en plastique que vous avez étiquetés ou marqués au feutre indélébile.